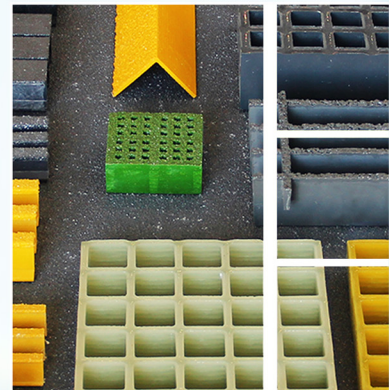
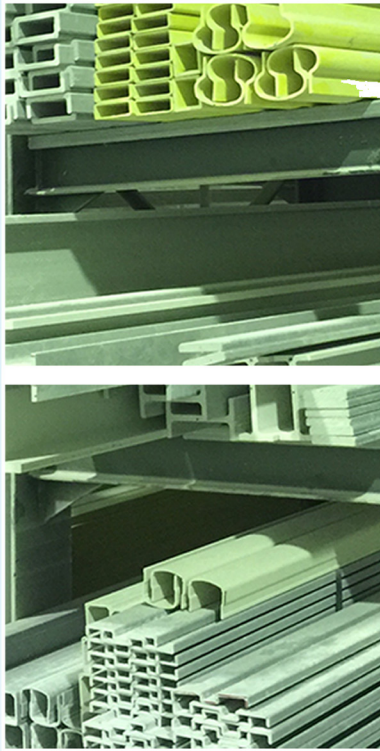


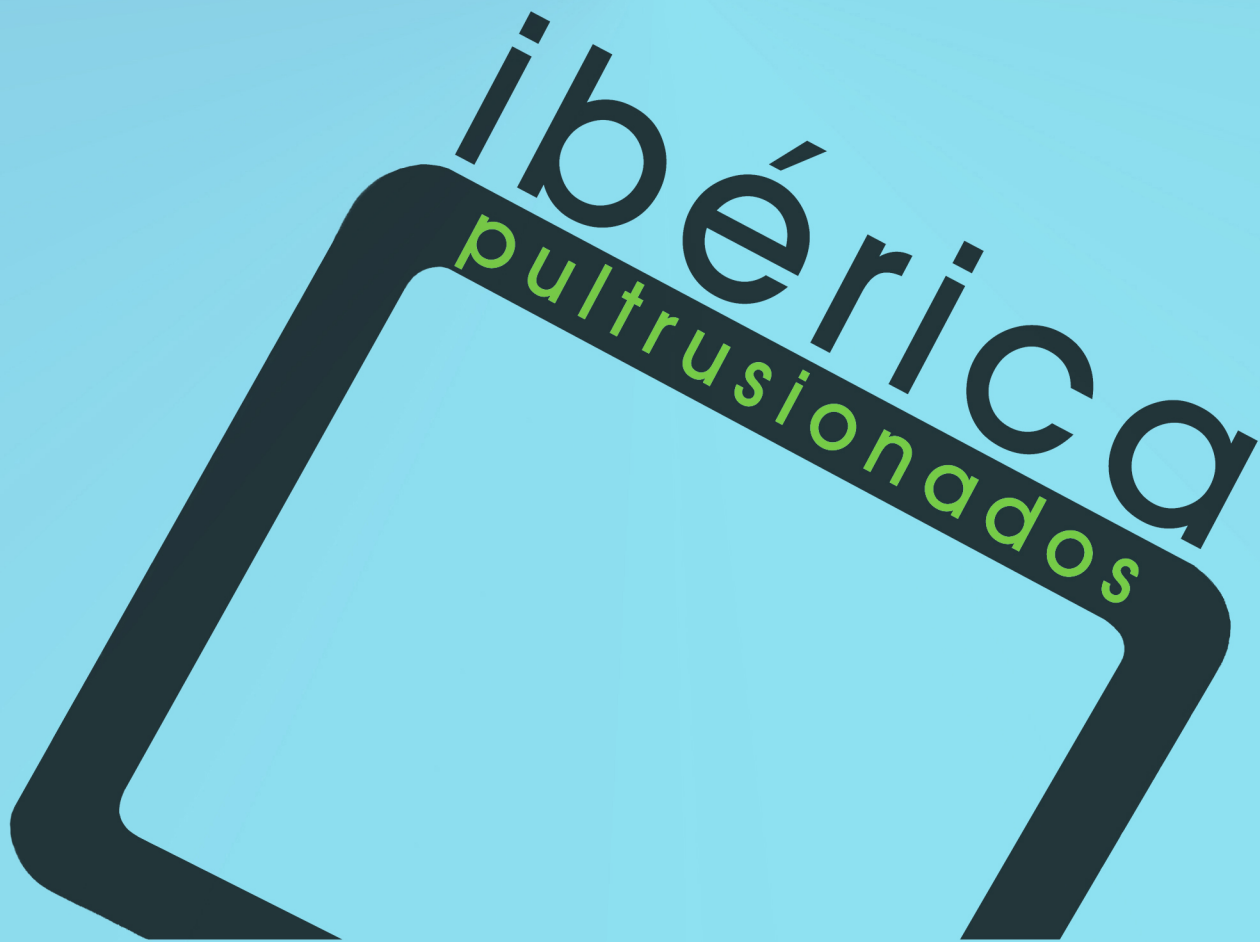
C A T Á L O G O



Cantoneiras Tablas

ibérica pultrusionados

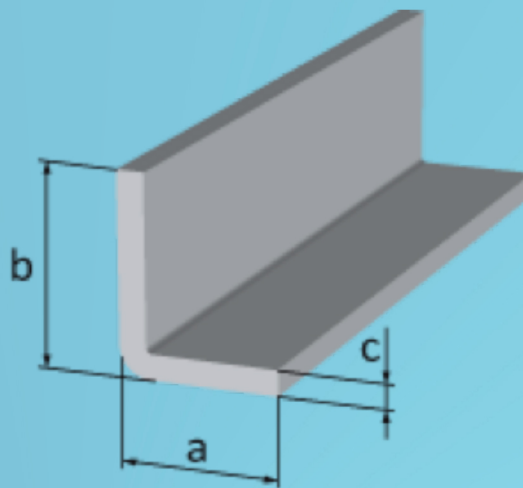
Diseño Técnico



Iberica Pultrusionados @ 2016 - Direitos Reservados

Travessa do Bairro nº 50 - Z.I. Aveleda - Armazém B | 4485-010 AVELEDA VDC - Portugal | Tel.: +351 22 9960117 | info@iberica-pultrusionados.com | www.iberica-pultrusionados.com

Ángulos pultrusionados | Tablas



Ángulo 50 | Características

Referencia	a (mm)	b (mm)	c (mm)	peso	densidad
IBP.9409005	50	50	5	829 Gr	1,790

Ángulo 50 | Comportamiento

Separación entre apoyos	Carga puntual	Arco	Carga uniforme	Arco
mm	Kg	mm	Kg	mm
400	424	1,6	678	1,6
600	188	2,4	307	2,4
800	106	3,2	170	3,2
1000	68	4	109	4
L 250				

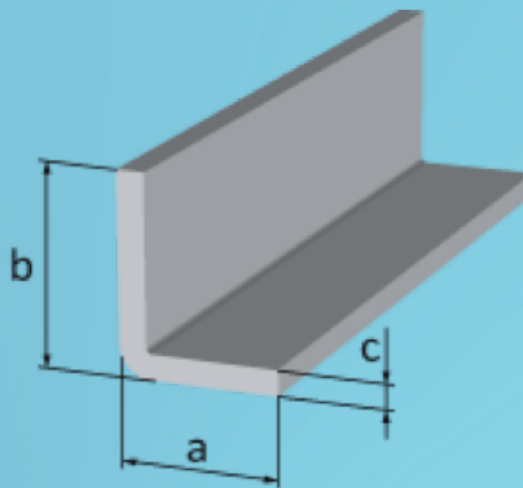
Ángulo 70 | Características

Referencia	a (mm)	b (mm)	c (mm)	peso	densidad
IBP.9409002	70	70	10	2.518 Gr	1,943

Ángulo 70 | Comportamiento

Separación entre apoyos	Carga puntual	Arco	Carga uniforme	Arco
mm	Kg	mm	Kg	mm
500	1406	2	2250	2
800	549	3,2	879	3,2
1200	244	4,8	391	4,8
1500	156	6	250	6
L 250				

Ángulos pultrusionados | Tablas



Ángulo 90 | Características

Referencia	a(mm)	b(mm)	c(mm)	peso	densidad
IBP.9409010	90	90	10	3.514 Gr	1,906

Ángulo 90 | Comportamiento

Separación entre apoyos	Carga puntual	Arco	Carga uniforme	Arco
mm	Kg	mm	Kg	mm
800	1315	3,2	2105	3,2
1000	842	4	1347	4
1500	374	6	599	6
1800	260	7,2	416	7,2
2000	210	8	337	8
L 250				

Ángulo 100 | Características

Referencia	a(mm)	b(mm)	c(mm)	peso	densidad
IBP.9409003	100	100	14	4.957 Gr	1,904

Ángulo 100 | Comportamiento

Separación entre apoyos	Carga puntual	Arco	Carga uniforme	Arco
mm	Kg	mm	Kg	mm
1000	1459	4	2335	4
1300	863	5,2	1381	5,2
1600	570	6,4	912	6,4
1800	450	7,2	721	7,2
2100	331	8,4	529	8,4
2400	253	9,6	405	9,6
L 250				

ibérica pultrusionados

